



ประกาศมหาวิทยาลัยราชภัฏธนบุรี เพิ่มเติม
เรื่อง สอบราคาซื้อครุภัณฑ์สำนักงาน จำนวน 8 รายการ
ตามประกาศเลขที่ 16/2560

ตามประกาศมหาวิทยาลัยราชภัฏธนบุรี เรื่อง สอบราคาซื้อครุภัณฑ์สำนักงาน จำนวน 8 รายการตาม
ประกาศเลขที่ 16/2560 ลงวันที่ 19 มกราคม 2560 นั้น

เนื่องจากเกิดจากข้อผิดพลาดธุรการในการพิมพ์จำนวนที่นั่งชุดรับแขก จำนวน 1 ชุด วงเงิน
50,000.-บาท รายการที่ 2 จึงขอปรับเปลี่ยนรายละเอียดคุณลักษณะครุภัณฑ์ในเอกสารหมายเลข 1.1
ต่อไปนี้

คุณลักษณะเดิม

- 1.ชุดโซฟารับแขกประกอบด้วยโซฟา 3 ที่นั่ง จำนวน 4 ตัว
 - 1.1 ขนาดเบาะนั่ง กว้าง 180 x ลึก 55 x หนา 23 cm.
 - 1.2 ขนาดพนักพิง กว้าง 180 x ลึก 40 x หนา 10 cm
 - 1.3 ลักษณะ : โครงสร้างไม้เนื้อแข็ง เบาะนั่ง,พนักพิง และเท้าแขนเป็นเบาะหุ้มหนังเทียม
 - 1.4 ขนาด : กว้าง 90 ซม. x ลึก 80 ซม. x สูง 80 ซม.
 - 1.5 โครงสร้าง : ทำจากไม้เนื้อแข็งอบ
 - 1.6 พนักพิง : ทำจากฟองน้ำ ฉาบด้วยใยแผ่น หุ้มด้วยหนังขนาด กว้าง 60 ซม.x ลึก 40 ซม. x หนา 10 ซม. PU เกรดA
 - 1.7 เบาะนั่ง : ทำจากฟองน้ำอัดและฟองน้ำหุ้มด้วยหนัง PU เกรดA ขนาด กว้าง 60 ซม. x ลึก 55 ซม.x หนา 23 ซม.
 - 1.8 เท้าแขน : มีขนาด 15 ซม. x 80 ซม. x 60 ซม.
 - 1.9 ขา : เป็นขาพลาสติกสีดำอย่างดี

แก้ไขเป็น

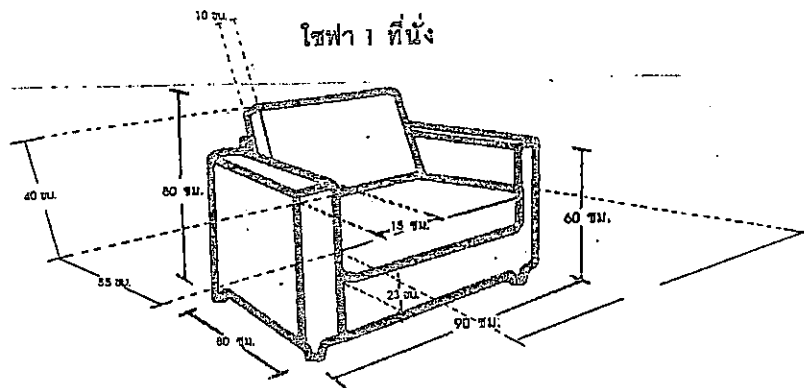
- 1.ชุดโซฟารับแขกประกอบด้วยโซฟา 1 ที่นั่ง จำนวน 4 ตัว
 - 1.1 ขนาดเบาะนั่ง กว้าง 60 x ลึก 55 x หนา 23 cm.
 - 1.2 ขนาดพนักพิง กว้าง 60 x ลึก 40 x หนา 10 cm
 - 1.3 ลักษณะ : โครงสร้างไม้เนื้อแข็ง เบาะนั่ง,พนักพิง และเท้าแขนเป็นเบาะหุ้มหนังเทียม
 - 1.4 ขนาด : กว้าง 90 ซม. x ลึก 80 ซม. x สูง 80 ซม.
 - 1.5 โครงสร้าง : ทำจากไม้เนื้อแข็งอบ

1.6 พนักพิง : ทำจากฟองน้ำ ฉาบด้วยใยแผ่น หุ้มด้วยหนังขนาด กว้าง 60 ซม. x ลึก 40 ซม. x หนา 10 ซม. PU เกรดA

1.7 เบาะนั่ง : ทำจากฟองน้ำอัดและฟองน้ำหุ้มด้วยหนัง PU เกรดA ขนาด กว้าง 60 ซม. x ลึก 55 ซม. x หนา 23 ซม.

1.8 เท้าแขน : มีขนาด 15 ซม. x 80 ซม. x 60 ซม.

1.9 ขา : เป็นขาพลาสติกสีดำอย่างดี



สำหรับรายละเอียดอื่น ๆ คงเป็นไปตามประกาศฉบับเดิมทุกประการ

ทั้งนี้ตั้งแต่บัดนี้เป็นต้นไป

ประกาศ ณ วันที่ 20 มกราคม พ.ศ.2560

(Signature)

(ผู้ช่วยศาสตราจารย์ ดร.ยวลักษณ์ เวชวิทยาขลัง)
อธิการบดี